

**KAJIAN ULANG DIMENSI SALURAN PEMBUANG SUNGAI
CIPEGADUNGAN DI JABABEKA KABUPATEN BEKASI**

***REVIEW OF RIVER CIPEGADUNGAN DISPOSAL CHANNELS
DIMENSIONS IN JABABEKA BEKASI DISTRICT***

Luardi¹, Rika Sylviana², Elma Yulius³

^{1,2,3} Program Studi Teknik Sipil Universitas Islam 45 Bekasi
Jl. Cut Meutia No. 83 Bekasi Telp. 021-88344436

Korespondensi: elmayulius@gmail.com

ABSTRAK

Genangan air atau banjir dapat menimbulkan dampak negatif terhadap lingkungan. Sungai Cipegadungan merupakan sungai yang menampung dari beberapa saluran drainase sehingga perlu dilakukan pengkajian ulang terhadap daya tampung dan dimensinya. Kajian ulang Sungai Cipegadungan pada penelitian ini dengan observasi langsung di lapangan dan menganalisa data curah hujan dengan menggunakan persamaan distribusi Log Normal. Daerah kajian meliputi 5 (lima) ruas saluran, saluran A, saluran B, saluran c, saluran D dan saluran E, dengan debit yang didapatkan antara 175-639 m³/det. Dengan metode rasional untuk daerah industri dan koefisien aliran maksimum 0,9 sebagai dasar perhitungan debit rencana. Perhitungan periode ulang yang digunakan dalam perhitungan kajian ini dalam kala ulang 10 tahun. Perhitungan dimensi saluran A dengan lebar = 12,199 m, tinggi = 12,199 m dan tinggi jagaan = 2,112 m; dimensi saluran B dengan lebar = 9,901 m, tinggi = 10,625 m dan tinggi jagaan = 2,125 m; dimensi saluran C dengan lebar = 12,269 m, tinggi = 10,625 m dan tinggi jagaan = 2,125 m; dimensi saluran D dengan lebar = 11,947 m, tinggi = 10,346 m dan tinggi jagaan = 2,069 m dan dimensi saluran E dengan lebar = 13,013 m, tinggi = 11,270 m dan tinggi jagaan = 2,254 m

Kata kunci: curah hujan, dimensi saluran, debit banjir

ABSTRACT

Water puddles or flood can cause a negative impact on the environment. Cipegadungan River is a river that holds several drainage channels so it is a necessary to review its capacity and dimensions. In this research, the review is conducted by direct field observation and analyzing the rainfall data by using the Log Normal distribution equation. The area that were studied includes 5 (five) channel segments; channel A, channel B, channel C, channel D and channel E, with debits obtained between 175-639 m³/s. Rational method is used for industrial area and the maximum flow coefficient is 0.9 as the basis for calculating the planned debit. The calculation of the repeat periods that is used in this review is within 10 years. Calculation of dimension at channel A with width= 12.199 m, height=12.199 m and free board=2.112 m; channel B with width=9.901 m, height=10.625 m and free board=2.125 m; channel C with width=12.269 m, height=10.625 m and free board=2.125 m; channel D with width= 11.947 m, height= 10.346 and free board=2.069 and channel E with width=13.013 m, height=11.270 and free board=2.254 m.

Keywords: rainfall, channel dimension, flood discharge

1. PENDAHULUAN

Sungai Cipegadungan merupakan salah satu dari sekian sungai yang melitasi daerah Cikarang berfungsi sebagai saluran pembuang. Saluran pembuang adalah sungai yang berfungsi sebagai saluran yang mengalirkan air dari saluran-saluran kolektor yang berada di daerah aliran Sungai Cipegadungan tersebut. Sebelumnya daerah aliran sungai (DAS) berupa daerah cekungan-cekungan kolam, persawahan, ladang dan kebun yang masih terbuka yang berfungsi sebagai penampung dan rembesan. Tetapi dengan adanya kegiatan pembangunan daerah aliran sungai berubah menjadi perumahan, kawasan industri dan pabrik-pabrik. Dengan pembangunan tersebut di atas dengan saluran-saluran beton dan saluran batukali mempengaruhi aliran air hujan dari atap melalui talang ke saluran lingkungan ke saluran utama dan kemudian ke saluran pembuang.

Penggunaan material beton dan pasangan batu kali mempengaruhi percepatan air menuju ke saluran pembuang, karena permukaan dinding saluran lebih halus sehingga hambatan aliran hampir tidak ada dan yang kedua adalah dinding beton atau batu kali adalah kedap air, dengan kata lain bahwa air hujan hampir seluruhnya dengan cepat akan terkirim ke saluran pembuang karena tidak ada rembesan.

Sungai Cipegadungan panjang ± 19 km lebar rata-rata 6 m dari hulu hingga hilir kondisi saluran tanah dibatasi saluran primer Tarum Barat, sebagian kecil sudah dinormalisasi, kondisi sebagian dengan lining dan sebagian dinding saluran tanah, kondisi saluran tanah terdapat hambatan bendung untuk persawahan dan $\pm 6,5$ km saluran tanah. Sungai Cipegadungan mempunyai *catchment area* $\pm 14,93$ km² dari hulu sampai Bendung Pelayangan sebagai batas penelitian.

Pokok permasalahan adalah ketika musih hujan sungai Cipegadungan sudah meluap dan menggenangi area perumahan dan pemukiman perkampungan, misalnya Perumahan Cikarang Baru di Sektor Simprug, Sektor Graha Asri sebagian dan perkampungan di desa Jatireja, Citarik.

Dari titik permasalahan itu, dengan kajian mendimensi ulang ini dapat diketahui permasalahan, sehingga dapat diupayakan pencegahan dengan dilakukan tindakan perbaikan dengan membuang saluran sesuai dengan ukuran yang sesuai dengan beban volume dan debit yang sesuai dengan daerah aliran sungai (DAS), sehingga faktor resiko yang diakibatkan dari genangan dapat dicegah bahkan dapat dihilangkan (Jenal, 2014).

Tujuan dari penelitian ini adalah: menganalisa curah hujan maksimum tahunan sebagai dasar perhitungan debit banjir rencana, menghitung debit rencana dalam kala ulang tertentu, menghitung dimensi sungai Cipegadungan, menentukan dimensi saluran (Gilang, 2012), (Nurhapni dan Burhanudin, Hani, 2015).

2. METODOLOGI PENELITIAN

❖ Lokasi Penelitian

Lokasi Penelitian Desa Jatireja, Kecamatan Cikarang Timur, Kabupaten Bekasi, Propinsi Jawa Barat. Adapun penelitian dilakukan selama dua (2) bulan mulai bulan Desember 2015 sampai dengan Pebruari 2016.

❖ Metode Penelitian

Penelitian ini dilakukan dengan metode survey, agar proses penelitian dapat sedemikian sehingga akan mendapatkan hasil data aktual dan hasil yang baik dan akurat, dengan demikian hasil penelitian dapat memberikan informasi yang benar kepada masyarakat.

a. Observasi

Observasi perlu dilakukan dengan melakukan peninjauan di lokasi untuk melihat keadaan yang sebenarnya di lapangan. Dengan melihat langsung diharapkan dapat melihat permasalahan yang sebenarnya, sehingga dapat memberikan gambaran dalam mengolah dan merencanakan saluran ini.



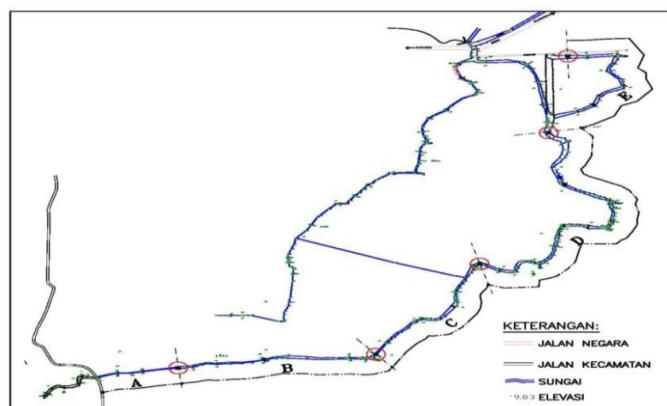
Gambar 1. Foto Sungai Cipegadungan

b. Survey Lapangan

Sebelum memulai penelitian ini, maka harus melakukan survey lapangan, pengambilan data keadaan alam yang sebenarnya dari sungai tersebut, kemudian dapat digambar denah situasi. Disini dapat terlihat dan diketahui, panjang saluran, lebar saluran, lekak-lekuk belokan saluran. Selain itu dapat dianalisa permasalahan, kedangkalan dan kemiringan saluran.

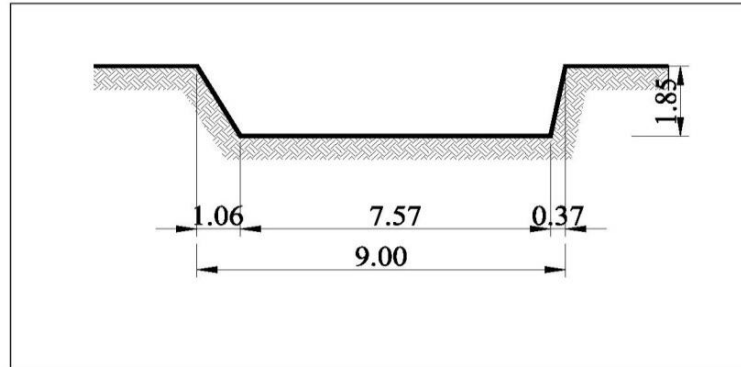
Pengambilan data yang rapat dan teliti dapat memberikan keakuratan dari pada sebuah penelitian atau desain, sehingga kendala yang ditunjukkan dalam peta memberikan informasi yang sebenarnya dapat menjadikan pertimbangan desain.

Di bawah ini peta topografi saluran alam yang menunjukkan lekukan-lekukan saluran alam, elevasi dan ruas yang dikaji.



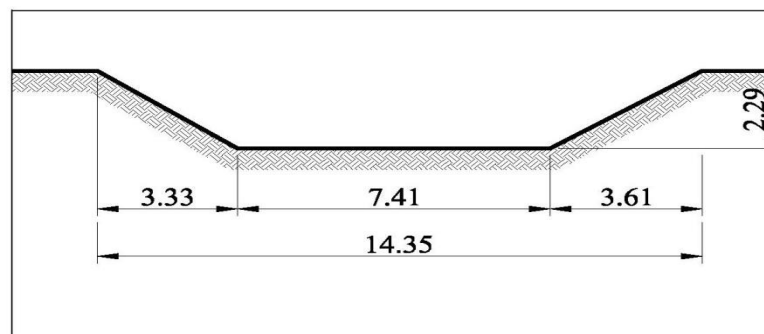
Gambar 2. Peta Topografi Sungai Cipegadungan

Sepanjang saluran yang di teliti dibagi menjadi 5 ruas saluran, saluran A, saluran B, saluran C, saluran D dan saluran E.



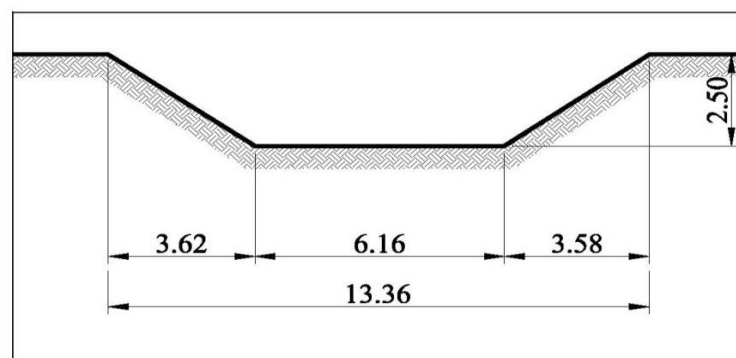
Gambar 3. Potongan Saluran A

Gambar 3 di atas adalah gambar potongan melintang saluran alam pada ruas saluran A, terlihat penampang tidak simetris menyerupai bentuk trapesium.



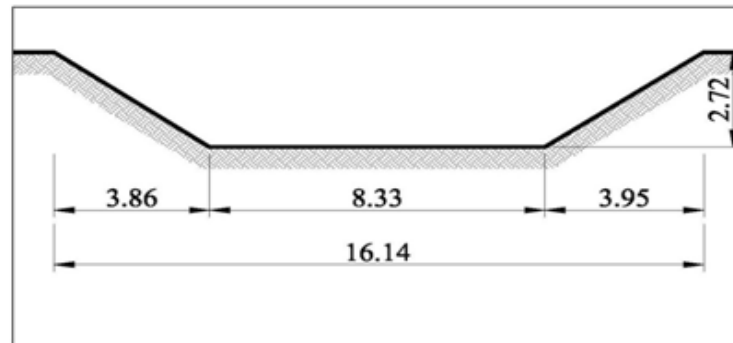
Gambar 4. Potongan Saluran B

Bila dibandingkan dengan saluran A, lebar dasar mengalami penyempitan, kedalaman saluran bertambah.



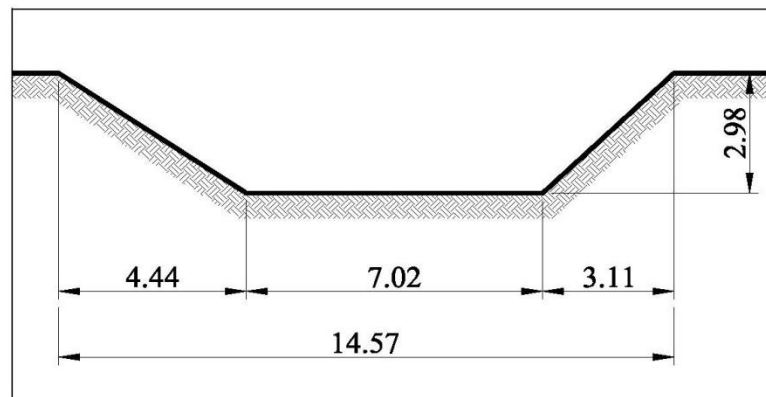
Gambar 5. Potongan Saluran C

Saluran C (Gambar 5) dibandingkan dengan saluran B (Gambar 4) lebar dasar saluran mengalami penyempitan dan kedalamannya bertambah.



Gambar 6. Potongan Saluran D

Pada saluran D (Gambar 6) lebar dasar saluran lebih lebar dibanding dengan saluran C, demikian pula kedalamannya.



Gambar 7. Potongan Saluran E

Lebar dasar saluran saluran E (Gambar 7) mengalami penyempitan, tetapi kedalaman saluran bertambah, jika ditinjau dari saluran A,B,C,D dan E menunjukan suatu dimensi yang tidak teratur. Ukuran yang lazim dari hulu dimensi dari kecil dan semakin ke hilir semakin lebar, demikian juga kedalaman semakin ke hilir semakin dalam. Penyempitan-penyempitan ini diakibatkan sedimentasi dan penyumbatan sampah yang terbawa oleh arus aliran air, penyempitan ini dapat menyebabkan genangan sepanjang ruas yang sempit tersebut akibat antrian aliran.

c. Pengumpulan Data

Setelah menentukan objek penelitian, selanjutnya hal yang perlu dilakukan adalah pengumpulan data. Pengumpulan data dapat dipisahkan menjadi data primer dan data skunder (Kamiana, I Made, 2011).

a. Data Primer

Data primer adalah data yang diperoleh dari survey lapangan langsung untuk mengetahui kondisi sebenarnya yang ada di lapangan, keadaan atau kondisi alam, lebar saluran, kedalaman saluran dan kondisi fisik misalnya jembatan, bangunan air pintu air bendung dan lain-lain. merupakan data yang perlu menjadi pertimbangan dalam perencanaan. Berikut ini Tabel 1 adalah dimensi saluran alam.

Tabel 1. Dimensi Saluran Alam

Nama Saluran	Saluran Alam		
	Lebar Atas (m)	Lebar Bawah (B) (m)	Dalam (h) (m)
A	9,00	7,57	1,85
B	14,35	7,41	2,29
C	13,36	6,16	2,50
D	16,14	8,33	2,72
E	14,57	7,02	2,98

Sumber: *Data Lapangan, 2015*

b. Data Sekunder

Data sekunder adalah data yang di peroleh dari instansi terkait, data curah hujan, informasi lain misalnya data banjir yang pernah terjadi, informasi tentang pengoperasian bendung, laporan tertulis maupun data digital lainnya. Data sekunder merupakan data pendukung yang tidak bisa diabaikan dalam perencanaan, dengan data ini dapat diolah dalam perhitungan teknis, hasil dalam perhitungan ini akan menjadi data teknis penentuan dasain dimensi saluran.

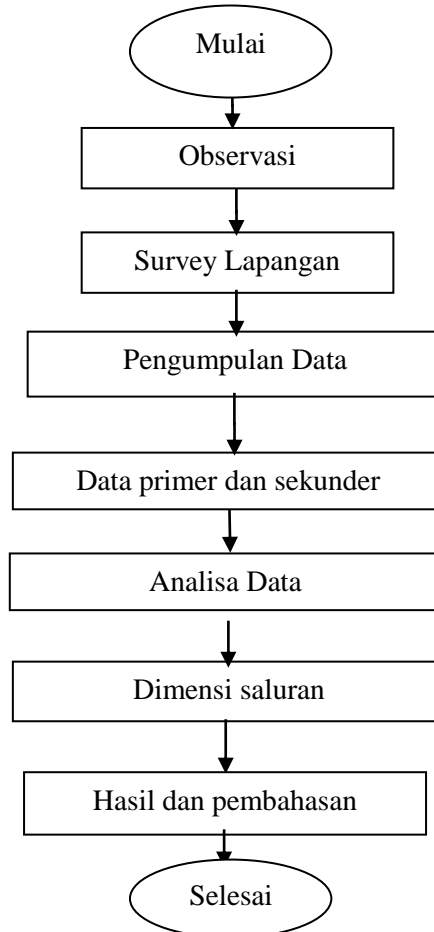
Tabel 2. Data Curah Hujan

Tahun	Banyaknya Hujan Bulanan												Jumlah Setahun
	Jan	Feb	Mar	Apr	Mei	Juni	Juli	Agt	Sept	Okt	Nov	Des	
1995	407	233	115	144	67	80	77	9	43	88	70	92	1425
1996	344	167	127	163	30	0	35	31	202	250	297	174	1820
1997	444	186	125	108	75	3	2	0	0	0	174	257	1374
1998	249	162	411	377	121	63	26	0	28	145	115	122	1819
1999	201	230	42	79	80	0	56	0	21	191	148	350	1398
2000	418	277	57	37	86	19	102	0	86	99	190	94	1465
2001	165	166	223	201	77	97	32	0	37	62	228	65	1353
2002	654	568	141	61	24	0	0	0	29	133	59	342	2011
2003	62	394	141	61	24	0	0	0	29	133	59	342	1245
2004	122	474	122	266	124	14	0	0	0	0	250	103	1475
2005	424	201	131	13	80	118	0	53	93	0	150	108	1371
2006	360	183	76	82	115	39	0	0	0	0	0	96	951
2007	194	669	184	258	38	129	0	0	0	38	143	242	1895
2008	254	687	211	225	50	20	14	0	0	61	102	127	1751
2009	464	501	234	162	96	0	0	0	0	17	143	114	1731
2010	307	237	243	203	128	146	33	17	293	525	256	138	2526
2011	222	103	80	139	76	65	51	0	0	12	116	231	1095
2012	383	161	178	167	55	26	0	0	15	3	170	336	1494
2013	325	278	218	246	74	43	88	4	7	79	85	370	1817
2014	1281	452	112	178	73	122	62	0	14	0	207	110	2611

Sumber : *Data Curah Hujan Stasiun 110a Bendung Lemahabang, 2015*

Tahapan Penelitian

Tahapan penelitian dapat dilihat pada Gambar 8 berikut ini.



Gambar 8. Bagan Alir Penelitian

3. HASIL DAN PEMBAHASAN

❖ Analisa Data Curah Hujan

Data Curah hujan yang digunakan selama 20 tahun dari tahun 1995 hingga tahun 2014. Data curah hujan yang didapat merupakan data curah hujan maksimum hujan dari stasiun terdekat.

Tabel 3. Data Curah Hujan Maksimum

No	Tahun	Curah Hujan Maksimum (mm/jam)
1	1995	437,00
2	1996	344,00
3	1997	444,00
4	1998	249,00
5	1999	250,00
6	2000	418,00
7	2001	165,00
8	2002	654,00
9	2003	342,00
10	2004	122,00
11	2005	424,00
12	2006	360,00
13	2007	242,00
14	2008	254,00
15	2009	454,00
16	2010	307,00
17	2011	231,00
18	2012	343,00
19	2013	370,00
20	2014	1281,00

Sumber: Bendung Lemah Abang, 2015

Berdasarkan data curah hujan di atas, curah hujan maksimum tiap tahunnya dari tahun 1995 sampai dengan tahun 2014 selama 20 tahun, curah hujan tertinggi terdapat pada tahun 2014, dengan curah hujan maksimumnya sebesar 1281 mm/jam. Sedangkan curah hujan terendah terdapat pada tahun 2004 dengan curah hujan maksimumnya sebesar 122,00 mm/jam.

Data curah hujan yang didapat, kemudian dicari hujan maksimum hujan rata-rata pada setiap tahunnya. Hasil perhitungan dapat dilihat pada Tabel 4 berikut ini:

Tabel 4. Hujan Maksimum Harian Rata-rata

No.	Tahun	Hujan Harian Maksimum (mm)	Xi
1	1995	437,00	437,00
2	1996	344,00	165,00
3	1997	444,00	108,00
4	1998	249,00	120,00
5	1999	250,00	115,00
6	2000	418,00	418,00
7	2001	165,00	165,00
8	2002	654,00	654,00
9	2003	342,00	342,00
10	2004	122,00	122,00
11	2005	424,00	424,00
12	2006	360,00	360,00
13	2007	242,00	242,00
14	2008	254,00	254,00
15	2009	454,00	454,00
16	2010	307,00	307,00
17	2011	231,00	231,00
18	2012	343,00	343,00
19	2013	370,00	370,00
20	2014	1281,00	1281,00
	Total		6912,00
	Hujan Rata-rata		345,60
	Standar Deviasi (Sd)		262,769

Sumber: Hasil Perhitungan, 2016

Untuk menentukan distribusi frekuensi yang digunakan dalam menganalisis data, diperlukan parameter-parameter statistik (Soewarno, 1995). Tabel 5 berikut ini ditampilkan bahwa curah hujan selama 20 tahun mempunyai nilai curah hujan rata-rata.

Tabel 5. Perhitungan Parameter Statistik

Xi	Xi - Xr	(Xi - Xr) ²	(Xi - Xr) ³	(Xi - Xr) ⁴
437,00	91,40	8353,96	763551,94	69788647,68
165,00	-180,60	32616,36	-5890514,62	1063826939,65
108,00	-237,60	56453,76	-13413413,38	3187027018,14
120,00	-225,60	50895,36	-11481993,22	2590337669,53
115,00	-230,60	53176,36	-12262468,62	2827725262,85
418,00	72,40	5241,76	379503,42	27476047,90
165,00	-180,60	32616,36	-5890514,62	1063826939,65
654,00	308,40	95110,56	29332096,70	9046018623,51
342,00	-3,60	12,96	-46,66	167,96
122,00	-223,60	49996,96	-11179320,26	2499696009,24
424,00	78,40	6146,56	481890,30	37780199,83
360,00	14,40	207,36	2985,98	42998,17
242,00	-103,60	10732,96	-1111934,66	115196430,36
254,00	-91,60	8390,56	-768575,30	70401497,11
454,00	108,40	11750,56	1273760,70	138075660,31
307,00	-38,60	1489,96	-57512,46	2219980,80
231,00	-114,60	13133,16	-1505060,14	172479891,59
343,00	-2,6	6,76	-17,58	45,70
370,00	24,4	595,36	14526,78	354453,53
1281,00	935,4	874973,16	818449893,86	765578030720,39
6912,00		1311900,80	787136838,24	788490305203,90
345,60	345,6	119439,36	41278242,82	14265760717,21
262,77				

Sumber: Hasil Perhitungan, 2016

Parameter statistiknya adalah sebagai berikut:

$$\text{Rata-rata } (x) = \frac{1}{n} \sum_{i=1}^n xi = \frac{691,20}{20} = 345,60$$

$$\text{Simpanan baku } (S) = \sqrt{\frac{\sum_{i=1}^n (xi-x)^2}{n-1}} = \sqrt{\frac{1311900,8}{19}} = 262,769$$

$$\text{Koefisien variasi } (Cv) = \frac{S}{x} = \frac{262,769}{345,60} = 0,7063$$

$$\text{Koefisien skewness } (Cs) = \frac{n \sum_{i=1}^n (xi-x)^3}{(n-1)(n-2)S^3} = \frac{20 \times 787136838,2}{(19)(18)(0,7063)^3} = 2,5371$$

$$\text{Koefisien ketajaman } (Ck) = \frac{n \sum_{i=1}^n (xi-x)^4}{(n-1)(n-2)(n-3)S^4} = 11,380$$

Dari perhitungan di atas didapat nilai Cs=2,537 dan Ck =11,38, maka dapat disimpulkan bahwa sesuai dengan Tabel 1, Cs > 0 dan Ck > 3, persamaan distribusi yang dipakai dalam analisis data curah hujan adalah distribusi Log Normal.

Hujan maksimum harian rata-rata yang diperoleh diurutkan dari besar ke kecil, kemudian dianalisis berdasarkan distribusi yang dipilih untuk mendapatkan hujan dengan periode ulang tertentu.

Tabel 6. Nilai-nilai pada persamaan Distribusi Log Normal

No	Tahun	X	Y = log X	Y-Yrt	(Y-Yrt)^2
1	1995	437,00	26,404,814	0,1112637	0,0123796
2	1996	344,00	25,365,584	0,0073407	0,0000539
3	1997	444,00	26,473,830	0,1181652	0,0139630
4	1998	249,00	23,961,993	-0,1330184	0,0176939
5	1999	250,00	23,979,400	-0,1312777	0,0172338
6	2000	418,00	26,211,763	0,0919585	0,0084564
7	2001	165,00	22,174,839	-0,3117338	0,0971780
8	2002	654,00	28,155,777	0,2863600	0,0820021
9	2003	342,00	25,340,261	0,0048084	0,0000231
10	2004	122,00	20,863,598	-0,4428579	0,1961231
11	2005	424,00	26,273,659	0,0981481	0,0096331
12	2006	360,00	25,563,025	0,0270848	0,0007336
13	2007	242,00	23,838,154	-0,1454024	0,0211418
14	2008	254,00	24,048,337	-0,1243840	0,0154714
15	2009	454,00	26,570,559	0,1278381	0,0163426
16	2010	307,00	24,871,384	-0,0420794	0,0017707
17	2011	231,00	23,636,120	-0,1656058	0,0274253
18	2012	343,00	25,352,941	0,0060764	0,0000369
19	2013	370,00	25,682,017	0,0389840	0,0015198
20	2014	1281,00	31,075,491	0,5783314	0,3344672
Jumlah		7691,00	505,843,547	0,0000000	0,0000000

Sumber: Hasil Perhitungan, 2016

Tabel 7. Nilai Variabel Reduksi Gauss

No	Periode Ulang	Peluang	KT	No	Periode Ulang	Peluang	KT
1	1,001	0,999	-0,31	12	3,330	0,300	0,52
2	1,005	0,996	-2,58	13	4,000	0,250	0,67
3	1,010	0,990	-2,33	14	5,000	2,000	0,84
4	1,050	0,950	-1,64	15	10,000	0,100	1,28
5	1,110	0,900	-1,28	16	20,000	0,050	1,64
6	1,250	0,800	-0,84	17	50,000	0,020	2,05
7	1,330	0,750	-0,67	18	100,000	0,010	2,33
8	1,430	0,700	-0,52	19	200,000	0,005	2,58
9	1,670	0,600	-0,25	20	500,000	0,002	2,88
10	2,000	0,500	0,00	21	1,000,000	0,001	3,09
11	2,500	0,400	0,25				

Sumber: Suripin, 2004

$$\bar{Y} = \frac{50,60}{20} = 2,529$$

$$S_y = 0,21443$$

$$Y_2 = 0,873649$$

KT = faktor frekuensi merupakan fungsi dari peluang atau periode ulang. Nilai KT dapat dilihat pada Tabel 7.

Demikian pula perhitungan periode ulang dapat dilihat pada Tabel 8

Tabel 8 Hasil Perhitungan Data Hujan dengan Distribusi Log Normal

Periode Ulang	Y rata	KT	Sy	Y=Log X	X
2	252,922	0,00	0,21443	2,529,218	338,234
5	252,922	0,84	0,21443	2,709,342	512,084
10	252,922	1,28	0,21443	2,803,692	636,344
20	252,922	1,64	0,21443	2,880,888	760,130
50	252,922	2,05	0,21443	2,968,805	930,691
100	252,922	2,33	0,21443	3,028,847	1068,68

Sumber: Hasil Perhitungan, 2016

Dalam penelitian ini dilakukan dalam ruas sungai tertentu dipilih pada bagian panjang sungai, maka dipilih kala ulang 10 tahunan dengan perkiraan ini kurang lebih dianggap lebih tepat dengan mempertimbangkan curah hujan pada akhir-akhir tahun menunjukkan peningkatan.

❖ Perhitungan Waktu Konsentrasi

Perhitungan waktu konsentrasi sesuai dengan data yang ada menggunakan rumus dengan persamaan 6, Hasil perhitungan yang menunjukkan waktu berkisar 1,249 jam sampai dengan 2,009 jam. Untuk lebih jelasnya dapat dilihat pada Tabel 9 sebagai berikut:

Tabel 9. Perhitungan Waktu Konsentrasi

Stationing	Nama Saluran	L (km)	So (Jam)	Tc(Jam)
STA-000.000- STA-251.700	A	0,252	0,0001	1,249
STA-251.700- STA-874.160	B	0,622	0,0001	1,769
STA-874.160- STA-1458.160	C	0,584	0,0001	1,727
STA-1458.160- STA-2324.230	D	0,866	0,0001	2,009
STA-2324.230- STA-3002.580	E	0,678	0,0001	1,829

Sumber: Hasil Perhitungan, 2016

STA-000,000 adalah titik stasiun awal untuk diadakan pengukuran data elevasi, lebar saluran, STA-251,700, nilai 251-700 jarak antara STA-000,000 sampai dengan STA-251,700, STA-874,160, 874,160 jarak dari titik pertama dalam satuan meter dan seterusnya menunjukkan jarak dari titik yang pertama.

Hasil perhitungan waktu konsentrasi di atas memperlihatkan bahwa waktu yang diperlukan untuk mengalirkan air dari titik yang paling jauh pada daerah aliran ke titik kontrol yang ditentukan di bagian hilir suatu saluran pada STA-000,000 dengan waktu konsentrasi terlama yaitu saluran STA-3002,580 dengan waktu konsentrasinya 1,829 jam sedangkan waktu konsentrasi minimum adalah 1,249 jam yang terletak pada saluran STA-

251,700. Dengan waktu intensitas yang relatif pendek tersebut harus menjadi perhatian masyarakat jika terjadi hujan.

❖ Analisis Intensitas Hujan

Data hujan yang adalah hujan maksimum, sehingga dalam perhitungan intensitas hujan menggunakan rumus Mononobe, sehingga dalam perhitungan dengan periode ulang dua puluh lima tahun (25 th) dapat diperoleh hasil (Tabel 10) yang menunjukkan nilai intensitas hujan dalam perhitungan per jamnya.

Tabel 10. Perhitungan Intensitas Curah Hujan

Stationing	Nama Saluran	Tc (jam)	R24 (mm)	I (jam)
STA-000.000- STA-251.700	A	1,249	338,234	136,05
STA-251.700- STA-874.160	B	1,769	338,234	67,749
STA-874.160- STA-1458.160	C	1,727	338,234	71,159
STA-1458.160- STA-2324.230	D	2,009	338,234	52,535
STA-2324.230- STA-3002.580	E	1,829	338,234	63,409

Sumber: Hasil Perhitungan, 2016

❖ Pembahasan

Setelah dilakukan beberapa analisa sebagai data untuk melakukan perhitungan, langkah selanjutnya akan merencanakan dimensi saluran yang ideal. Data-data yang diperlukan adalah debit aliran (Q) dari daerah aliran sungai (DAS), luas daerah aliran sungai (DAS) atau *catchment area* (A), kemiringan (So), kekasaran saluran (n).

Debit aliran

Untuk menghitung debit aliran maksimum, maka data yang diperlukan adalah koefisien pengaliran atau limpasan (C), intensitas curah hujan rata-rata, dan daerah luasan pengaliran atau biasa disebut DAS (Daerah Aliran Sungai) (A), luas daerah aliran sungai biasanya dinyatakan dalam satuan km². Luasnya daerah aliran sungai berpengaruh kepada debit air yang datang atau melewati saluran tersebut, kemiringan dan koefisien kekasaran dari bahan yang digunakan.

Tabel 11. Daerah atau Luasan Pengaliran

Nama Sungai	Luasan (km ²) (A)
A	15,768
B	18,207
C	30,647
D	38,664
E	40,247

Sumber: Hasil Perhitungan, 2016

Maka, perhitungan debit rencana aliran dapat dilihat pada Tabel 12 berikut ini.

Tabel 12. Perhitungan Debit Rencana

Nama Saluran	C	I (mm/jam)	A (km)	Q (m ³ /det)
A	0,9	136,05	15,768	536,738
B	0,9	67,749	18,207	308,623
C	0,9	71,159	30,647	545,639
D	0,9	52,535	38,664	508,21
E	0,9	63,409	40,247	638,516

Sumber: Hasil Perhitungan, 2016

Merencanakan Saluran

Kemiringan saluran (S_o) = 0,000123

Koefisien kekasaran (n) = 0,012

Dengan persamaan (2,15) dan (2,6)

Dengan menggunakan rumus Manning, maka:

a. Dimensi Saluran A

$$Q = A \cdot V$$

$$536,738 = h^2 \sqrt{3} \cdot \frac{1}{n} \left(\frac{h}{2}\right)^{2/3} S^{1/2}$$

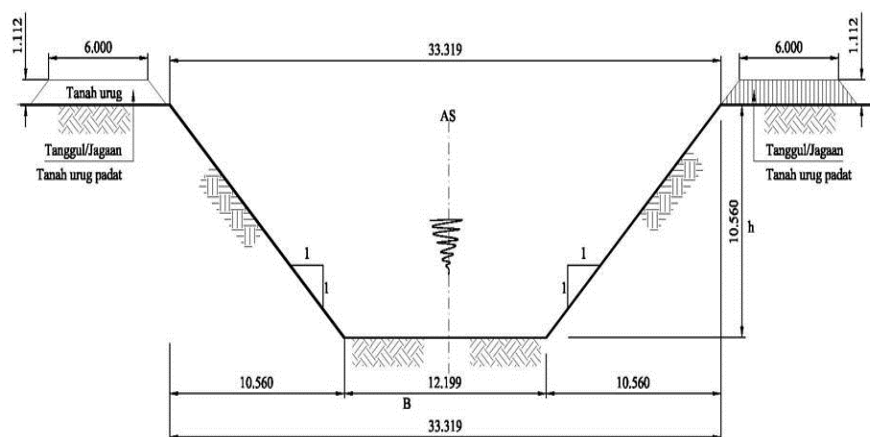
$$536,738 = h^2 \sqrt{3} \times \frac{1}{0,012} \left(\frac{h}{2}\right)^{2/3} 0,000123^{1/2}$$

$$h = 10,60 \text{ m}$$

$$B = \frac{2}{3} h \sqrt{3} = 0,667 \times 7,550 \times 1,732$$

$$B = 12,199 \text{ m}$$

Dari hasil perhitungan pada saluran A, didapat hasil kedalaman saluran $h = 10,560$ m, dan lebar dasar saluran $B = 12,199$ m. Tinggi jagaan atau tanggul minimal adalah $0,2 h = 0,2 \times 10,560 \text{ m} = 2,112$ m, nilai 0,2 dari tinggi jagaan adalah nilai minimal. Pada gambar berikut tanggul atau jagaan dibuat lebar tanggul/jagaan minimal 6m kemiringan 1:1 jumlah lebar menjadi 8m dengan maksud tanggul berfungsi sebagai jagaan apabila terjadi luapan air yang melampaui ketinggian tanah tepi sungai, selain dari pada itu fungsi tanggul adalah jalan untuk inspeksi dan perawatan menggunakan alat berat.



Gambar 9. Potongan Melintang Saluran A

b. Dimensi Saluran B

$$Q = A \cdot V$$

$$308,623 = h^2 \sqrt{3} \cdot \frac{1}{n} \left(\frac{h}{2}\right)^{2/3} S^{1/2}$$

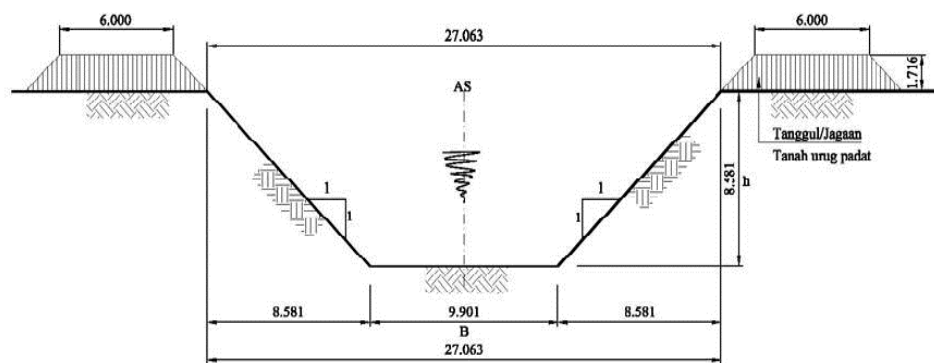
$$308,623 = h^2 \sqrt{3} \times \frac{1}{0,012} \left(\frac{h}{2}\right)^{2/3} 0,000123^{1/2}$$

$$h = 8,581 \text{ m}$$

$$B = \frac{2}{3} h \sqrt{3} = 0,667 \times 8,581 \times 1,732$$

$$B = 9,901 \text{ m}$$

Setelah dilakukan perhitungan pada saluran B maka didapat hasil $h = 8,581 \text{ m}$, kemudian langsung dapat diketahui dengan perhitungan $B = 9,901 \text{ m}$. Tinggi jagaan atau tanggul minimal adalah $0,2 h = 0,2 \times 8,581 \text{ m} = 1,716 \text{ m}$.



Gambar 10. Potongan Melintang Saluran B

c. Dimensi Saluran C

$$Q = A \cdot V$$

$$545,639 = h^2 \sqrt{3} \cdot \frac{1}{n} \left(\frac{h}{2}\right)^{2/3} S^{1/2}$$

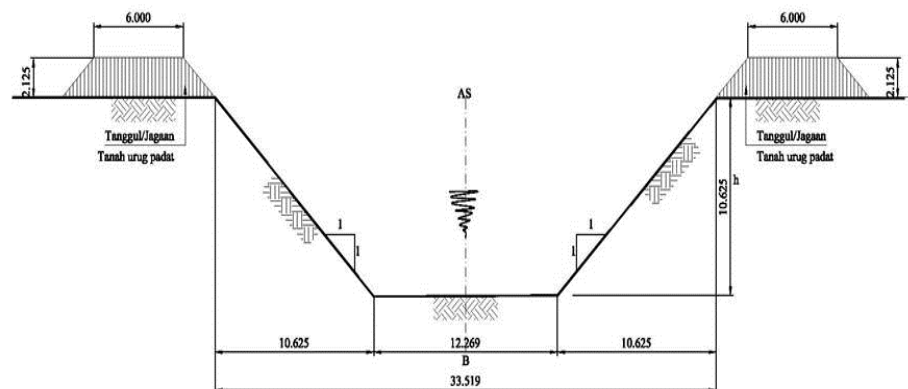
$$545,639 = h^2 \sqrt{3} \times \frac{1}{0,012} \left(\frac{h}{2}\right)^{2/3} 0,000123^{1/2}$$

$$h = 10,625 \text{ m}$$

$$B = \frac{2}{3} h \sqrt{3} = 0,667 \times 10,625 \times 1,732$$

$$B = 12,269 \text{ m}$$

Setelah dilakukan perhitungan dimensi pada saluran C, maka didapat hasil $h = 10,625 \text{ m}$, kemudian langsung dapat diketahui dengan perhitungan $B = 12,269 \text{ m}$. Tinggi jagaan atau tanggul minimal adalah $0,2 h = 0,2 \times 10,25 \text{ m} = 2,125 \text{ m}$.



Gambar 11. Potongan Melintang Saluran C

d. Dimensi Saluran D

$$Q = A \cdot V$$

$$508,210 = h^2 \sqrt{3} \cdot \frac{1}{n} \left(\frac{h}{2}\right)^{2/3} S^{1/2}$$

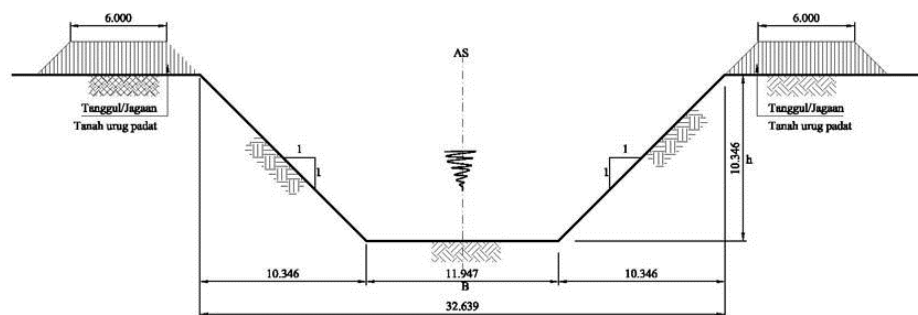
$$508,210 = h^2 \sqrt{3} \times \frac{1}{0,012} \left(\frac{h}{2}\right)^{2/3} 0,000123^{1/2}$$

$$h = 10,346\text{m}$$

$$B = \frac{2}{3} h \sqrt{3} = 0,667 \times 10,346 \times 1,732$$

$$B = 11,947\text{m}$$

Setelah dilakukan perhitungan dimensi pada saluran D maka didapat hasil $h = 10,346\text{m}$, kemudian langsung dapat diketahui dengan perhitungan $B = 11,947\text{m}$. Tinggi jagaan atau tanggul minimal adalah $0,2 h = 0,2 \times 10,346\text{m} = 2,069\text{m}$.



Gambar 12. Potongan Melintang Saluran D

e. Dimensi Saluran E

$$Q = A \cdot V$$

$$638,516 = h^2 \sqrt{3} \cdot \frac{1}{n} \left(\frac{h}{2}\right)^{2/3} S^{1/2}$$

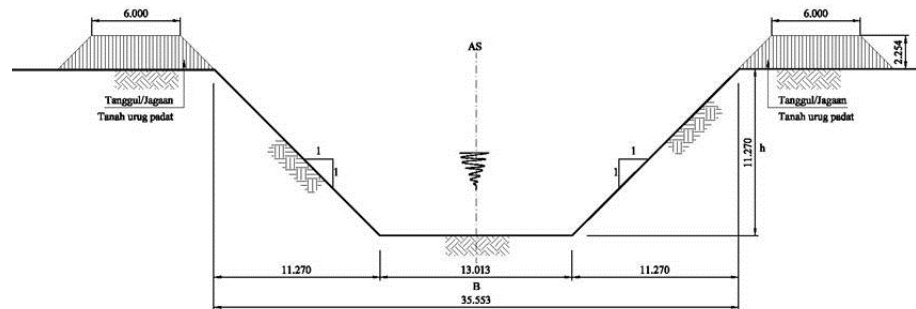
$$638,516 = h^2 \sqrt{3} \times \frac{1}{0,012} \left(\frac{h}{2}\right)^{2/3} 0,000123^{1/2}$$

$$h = 11,270\text{m}$$

$$B = \frac{2}{3} h \sqrt{3} = 0,667 \times 11,270 \times 1,732$$

$$B = 13,013\text{m}$$

Setelah dilakukan perhitungan dimensi pada saluran E, maka didapat hasil $h = 11,270\text{m}$, kemudian langsung dapat diketahui dengan perhitungan $B = 13,013\text{m}$. Tinggi jagaan atau tanggul minimal adalah $0,2 h = 0,2 \times 11,270\text{m} = 2,254\text{ m}$



Gambar 13. Potongan Melintang Saluran E

Rekap Dimensi Saluran Alam dan Saluran Hasil Perhitungan

Data dimensi saluran alam pada Tabel 2 dapat dibandingkan dengan hasil yang diperoleh dari hasil perhitungan. Dari perbandingan dimensi ini dapatlah disimpulkan apakah dimensi saluran alam cukup menampung debit air dari daerah aliran sungai (DAS) atau tidak cukup. Sehingga dengan kesimpulan itu dapat pula diberikan saran-saran langkah yang perlu dilakukan. Berikut pada Tabel 13 rekap dimensi saluran alam dan dimensi saluran dari hasil perhitungan.

Tabel 13. Rekap Dimensi Saluran Alam dan Dimensi Saluran Perhitungan

Nama Saluran	Saluran Alam			Saluran Desain Baru		
	Lebar Atas (m)	Lebar Bawah (B)(m)	Dalam (h)(m)	Lebar Atas (m)	Lebar Bawah (B)(m)	Dalam (h)(m)
A	9,00	7,57	1,85	33,319	12,199	10,560
B	14,35	7,41	2,29	27,063	9,901	8,581
C	13,36	6,16	2,50	33,515	12,269	10,625
D	16,14	8,33	2,72	32,639	11,947	10,346
E	14,57	7,02	2,98	35,553	13,013	11,270

Sumber: Hasil Perhitungan, 2016

Dengan mempertimbangkan data dan dimensi saluran alam, kemudian membandingkan dengan dimensi hasil perhitungan, maka dapat diambil kesimpulan bahwa saluran alam tidak mampu menampung debit air pada saat musim hujan. Sesuai tujuan penelitian mendimensi ulang sungai Cipegadungan ini bahwa untuk menghitung dan mendimensi agar dapat menentukan dimensi saluran yang mampu menampung dan mengalirkan air, sehingga mampu menampung debit aliran ketika musim hujan dan tidak terjadi genangan di sepanjang sungai.

4. KESIMPULAN DAN SARAN

Kesimpulan

Berdasarkan hasil pengamatan dan analisa yang telah dilakukan maka penulis dapat mengambil beberapa kesimpulan yaitu:

1. Perhitungan periode ulang yang digunakan adalah kala ulang 10 tahun dengan daerah kajian meliputi 5 (lima) ruas saluran, saluran A, saluran B, saluran C, saluran D dan saluran E
2. Perhitungan dimensi saluran A dengan $b = 12,199$ m, $h = 12,199$ m dan $f = 2,112$ m; dimensi saluran B dengan $b = 9,901$ m, $h = 10,625$ m dan $f = 2,125$ m; dimensi saluran C dengan $b = 12,269$ m, $h = 10,625$ m dan $f = 2,125$ m; dimensi saluran D dengan $b = 11,947$ m, $h = 10,346$ m dan $f = 2,069$ m dan dimensi saluran E dengan $b = 13,013$ m, $h = 11,270$ m dan $f = 2,254$ m.
3. Dimensi saluran alam lebih kecil dari pada dimensi saluran hasil perhitungan maka lahan badan saluran alam tidak cukup untuk dilakukan pelebaran sehingga perlu pembebasan lahan terhadap lahan masyarakat.

Saran

Mengacu pada hasil kesimpulan di atas, untuk menjaga dan menanggulangi dan terjadinya genangan atau banjir, perlu dilakukan antisipasi dan penanganan yang berkelanjutan, maka dapat disarankan sebagai berikut:

1. Fungsi saluran Cipegadungan perlu mendapat perhatian perawatannya dari hambatan-hambatan aliran, penyempietian dan kebersihannya.
2. Perlu dilakukan langkah-langkah tindakan nyata untuk menghambat aliran dengan membuat tampungan air berupa danau di bagian hulu.
3. Perlu dilakukan normalisasi saluran dengan memperlebar, memperdalam sampai saluran Cilemah Abang dan kemudian dialirkan ke laut.
4. Koordinasi antar Pemerintah Daerah Tingkat II/Kabupaten Bekasi, pengusaha dan masyarakat untuk merencanakan jangka pendek, jangka menengah dan jangka panjang dalam bentuk *Master Plan* Sistem Drainase Kabupaten Bekasi

5. DAFTAR PUSTAKA

- Gilang, 2012, *Kolam Retensi*, <https://gilangrupaka.wordpress.com/2012/03/19/kolam-retensi>, diakses tanggal 14 Januari 2016
- Jaelani, Jenal, 2014, *Evaluasi Teknis Sistem Drainase Di Kawasan Kampus Universitas Islam "45" Bekasi*, Jurnal BENTANG Vol 2 no 1 Januari 2014 (p 09-23), Universitas Islam 45, Bekasi
- Kamiana, I Made, 2011, *Teknik Perhitungan Debit Rencana Bangunan Air*, Graha Ilmu, Yogyakarta
- Nurhapni dan Burhanudin, Hani, 2015, *Kajian Pembangunan Sistem Drainase Berwawasan di Kawasan Perumahan*, Jurnal, Universitas Islam Bandung.
- Soewarno, 1995, *Hidrologi Metode Statistik Untuk Analisa Data, Jilid I*, Penerbit NOVA, Bandung